

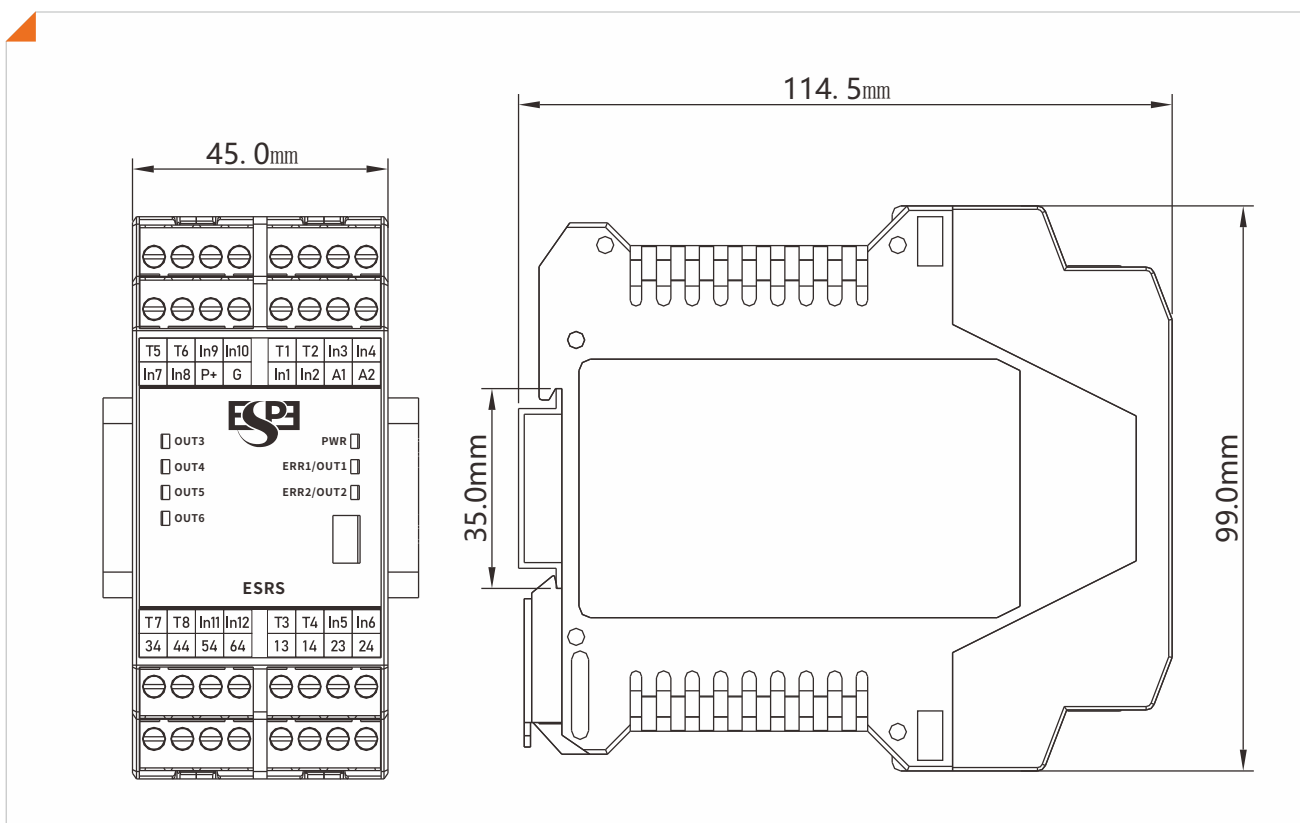


# 安全控制模块

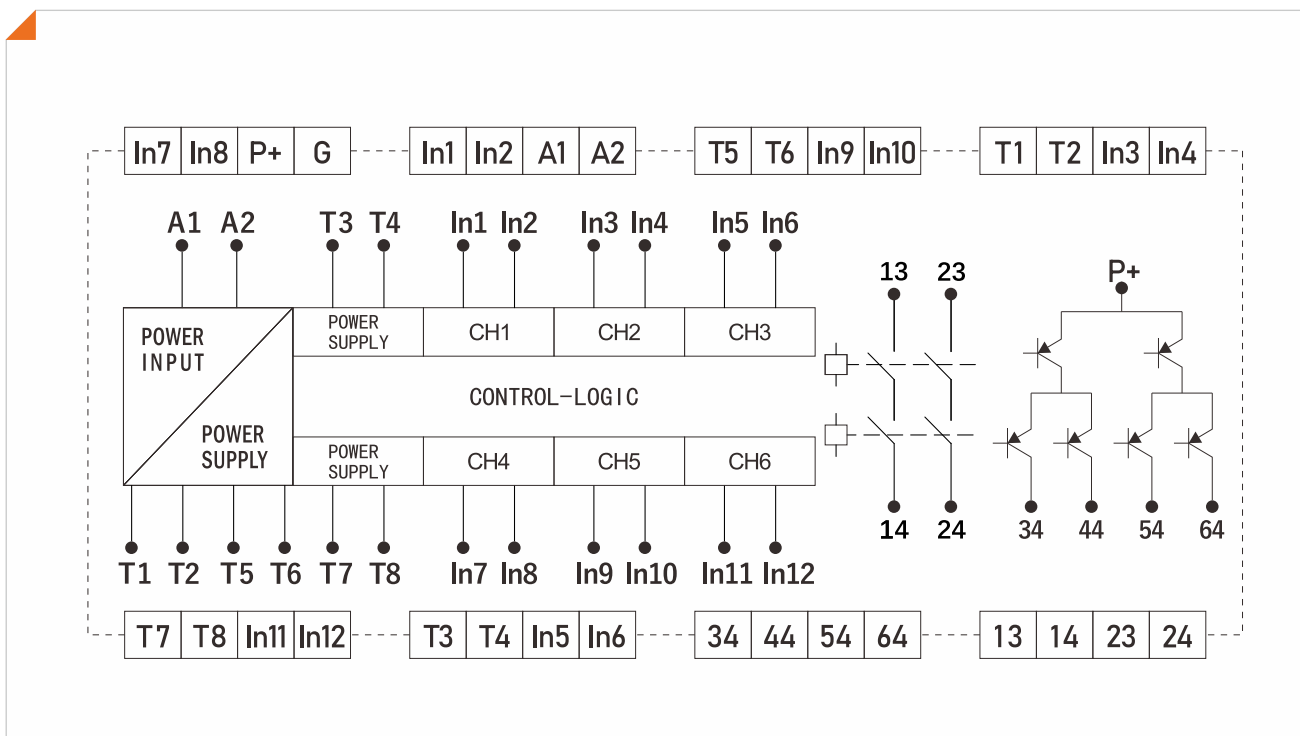
## 产品参数

电源特性	
供电电压	20V~30VDC
电流损耗	≤110mA(24VDC)
输入特性	
通道数	6
输入电流	≤50mA(24VDC)
导线电阻	≤15Ω
输入设备	急停、安全门、安全光幕、安全地毯、双手按钮、门磁开关、复位按钮
继电器输出特性	
触点数量	2NO
触点材料	AgSnO <sub>2</sub>
触点熔丝保护	10A快;6A慢
切换容量	5A/250VAC;5A/24VDC
半导体输出特性	
输出数量	4PNP
驱动能力	2A(24VDC)
时间特性	
吸合缓冲时间	≤100ms
释放缓冲时间	≤30ms
恢复时间	≤100ms
电源短时中断	20ms
环境特性	
电磁兼容	EN60947,EN61000-6-2,EN61000-6-4
振动	频率:10Hz~55Hz;幅值:0.35mm
工作温度	-20°C~+60°C
储存温度	-40°C~+85°C
相对湿度	10%~90%
绝缘特性	
过压等级	III
污染等级	2
额定绝缘电压	250VAC
额定冲击电压	6000V(1.2/50us)
绝缘强度	1500VAC,1min
电气间隙和爬电距离	符合EN60947-1
认证	
安全完整性等级	SIL3
性能等级	Pl e
安全类别	Cat.4

## 产品尺寸图



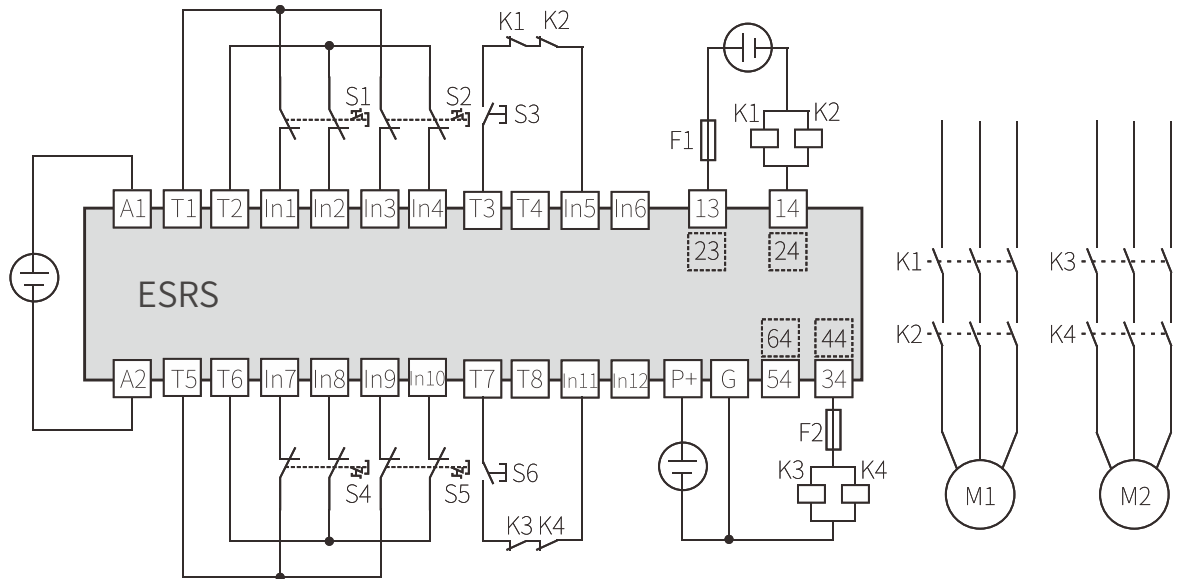
## 面板功能



# 安全控制模块

## 接线示意图

四路急停按钮输入



二路双手按钮输入

