

## SLR11系列 高性能安全门锁



### SLR11安全门锁介绍

安全门锁是一种安全装置,用于对安全栅栏的门、防护罩等可动式机构进行锁定和监测确认。SLR11系列安全门锁,使用高强度结构设计,能够承受较高的拉力;同时具备RFID检测技术,具有更高的安全性和保密性;感应器和标签之间可选用通用编码和唯一编码方式;尺寸小巧,便于安装。

### 产品特点

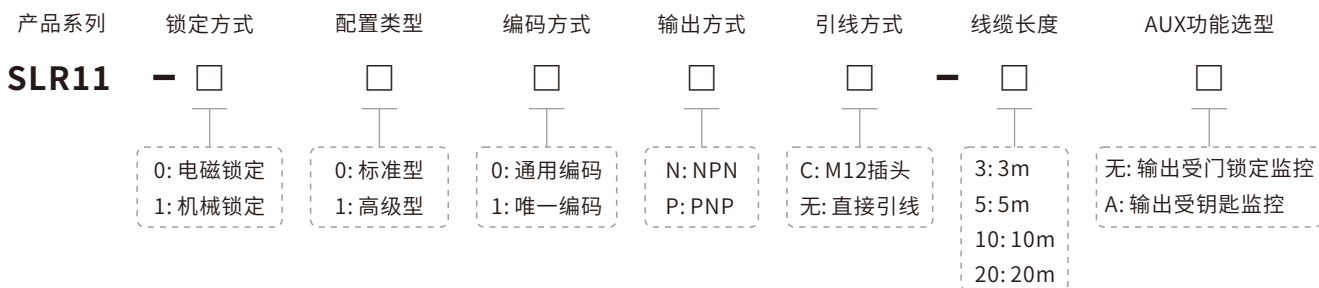
- 多重功能:同时具备机构锁定和监控功能。
- 多种编码方式:唯一编码和通用编码方式可选。
- 采用自检交叉互检设计:周期性的双重互检提高安全性。
- 独立冗余双输出:防止单个回路失效引起安全隐患。
- 外观小巧:截面尺寸29.7mm\*29.7mm。
- 安装灵活:可实现在不超过30mm的铝框上直接安装,不需支架。

## 产品参数

标准		ISO 13849-1 (Category 4/Pl e) ; IEC/EN60947-5-3
认证		CE
锁定方式		机械锁定/电磁锁定
安全输出		NPN*2/PNP*2
响应时间	锁定→解除锁定	<100ms(独立工作)
	解除锁定→锁定	<300ms(独立工作)
锁定	锁定保持力Fzh	≥2000N
	锁栓插入偏差	≤2mm
	机械耐久力	>100万次(门操作速度1m/s)
	操作频率	1Hz
	旋转门最小使用半径	≥250mm
	手动解锁	正面、背面
级联连接		最多20台
控制输出 (OSSD 输出)	输出类型	晶体管输出×2
	最大负载电流	≤200mA
	残余电压(ON时)	<2.5V(线缆5m)
	OFF时电压	≤2V(线缆5m)
	泄露电流	≤0.5mA
	最大负载容量	4uF
	负载连线电阻	≤2.5Ω
AUX 输出(非 安全输出)	输出类型	晶体管输出
	输出数量	1
	最大负载电流	50mA
	残余电压(ON时)	≤2.5V@50mA
外部输入 (断路电流)	安全输入	5mA*2
	复位/EDM输入	约10mA*1
	锁定控制输入	约10mA*1
电源	工作电压	DC24V±15%
	额定功率	<5W(空载)
保护		电源防反接、输出短路保护、输出防反接
环境抗 耐性	外壳防护等级	IP65
	动作环境温度	-20°C~+55°C(无冻结)
	存放环境温度	-25°C~+70°C(无冻结)
	动作环境湿度	5%~95%RH
	存放环境湿度	5%~95%RH
	耐振动	10至55Hz、双振幅2.0mm、X、Y、Z各方向5分钟(IEC60947-5-3)
	耐冲击	30g X、Y、Z各方向6次(IEC60947-5-3)
启动时间		3.5s
材质		尼龙/锌合金/不锈钢

# SLR11系列安全门锁

## 安全门锁型号说明(例如:SLR11-□□□□□-□)



标准型和高级型说明

	安全输出通道	AUX输出通道	安全输入通道	锁定输入通道	EDM	复位
标准型	●	●	●	●	—	—
高级型	●	●	●	●	●	●

### AUX功能选型说明

无:AUX输出受门锁定监控

门状态	锁定状态	OSSD输出	AUX输出
门开	非锁定	OFF	ON
门关	非锁定	OFF	ON
门关	锁定	ON	OFF

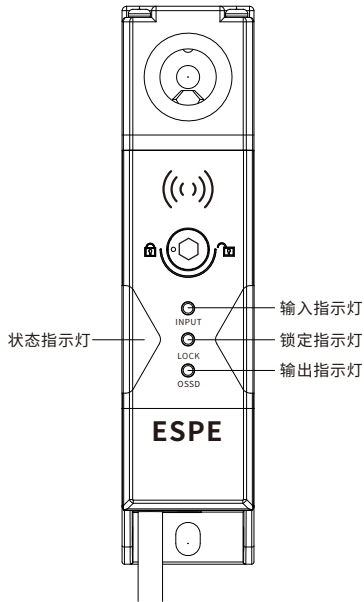
A:AUX输出受钥匙监控

门状态	锁定状态	OSSD输出	AUX输出
门开	非锁定	OFF	ON
门关	非锁定	OFF	OFF
门关	锁定	ON	OFF

## SLR11系列选型表

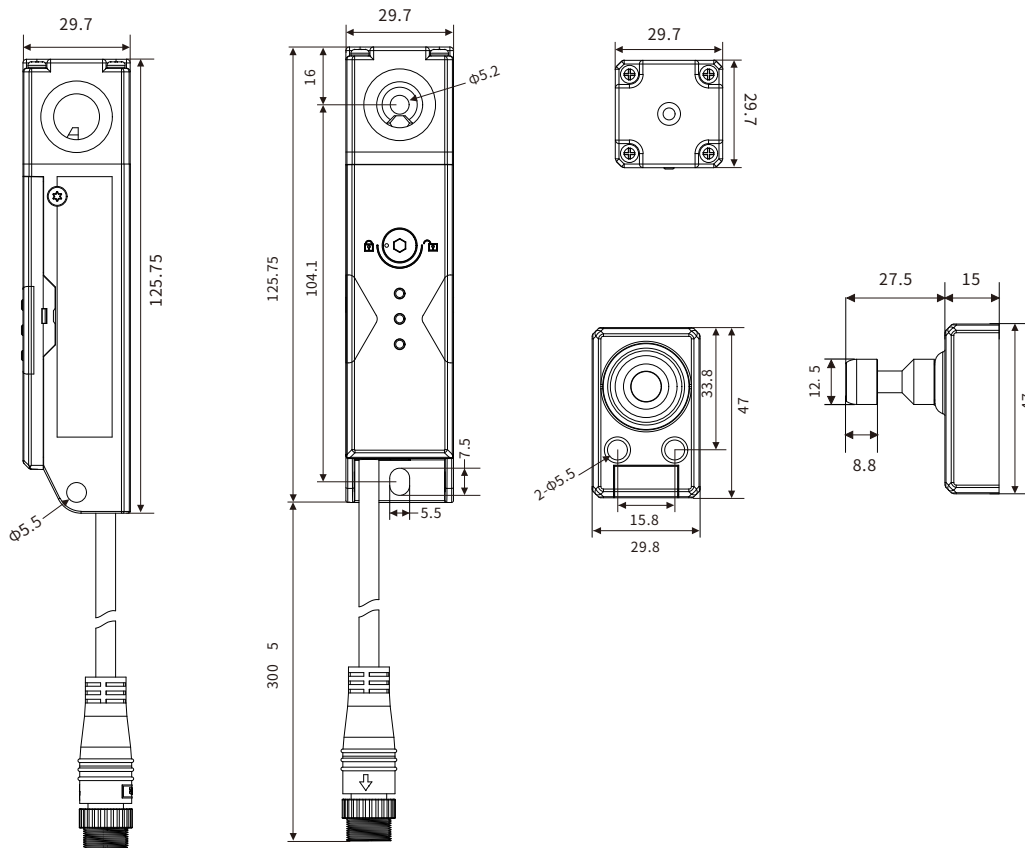
锁定方式	配置	输出方式	编码方式	型号
电磁锁定	标准型	NPN	通用编码	SLR11-000N
		NPN	唯一编码	SLR11-001N
		PNP	通用编码	SLR11-000P
		PNP	唯一编码	SLR11-001P
	高级型	NPN	通用编码	SLR11-010N
		NPN	唯一编码	SLR11-011N
		PNP	通用编码	SLR11-010P
		PNP	唯一编码	SLR11-011P
机械锁定	标准型	NPN	通用编码	SLR11-100N
		NPN	唯一编码	SLR11-101N
		PNP	通用编码	SLR11-100P
		PNP	唯一编码	SLR11-101P
	高级型	NPN	通用编码	SLR11-110N
		NPN	唯一编码	SLR11-111N
		PNP	通用编码	SLR11-110P
		PNP	唯一编码	SLR11-111P

## 指示灯说明



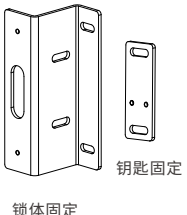
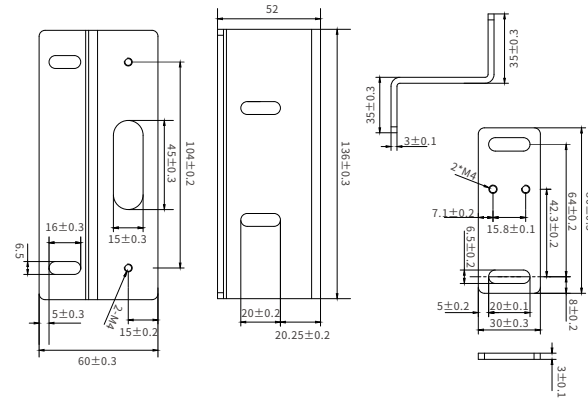
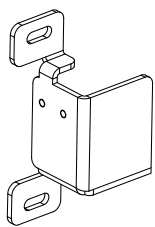
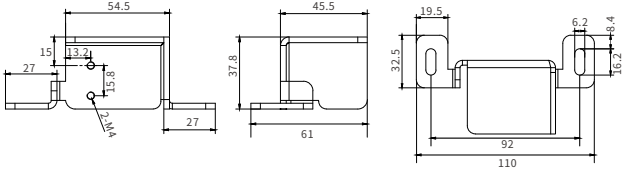
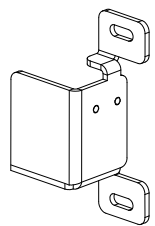
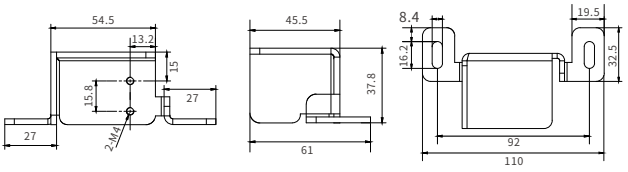
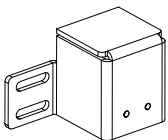
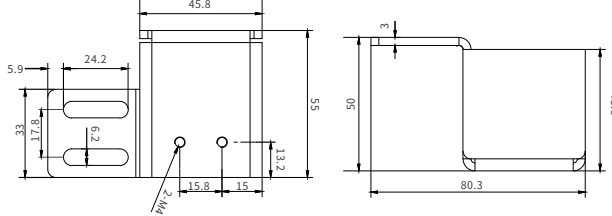
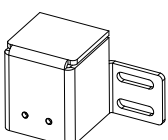
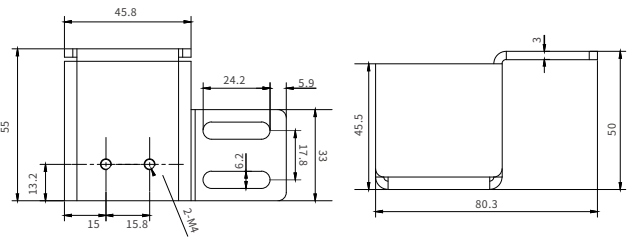
指示灯名称	亮灯颜色	状态说明
输出指示灯	红、绿	OSSD输出: 绿色 OSSD关闭: 红色 OSSD错误: 红色闪烁(2Hz) EDM错误: 红色闪烁(1Hz)
锁定指示灯	绿色	门锁锁定: 点亮 锁定异常: 2Hz闪烁(电磁铁错误, 光耦错误, RFID丢失) 无RFID: 1Hz闪烁 尝试上锁: 双闪亮 尝试解锁: 双闪灭 未锁定: 熄灭
输入指示灯	橙色	正常输入: 点亮 无输入(等待输入): 熄灭 等待RSET复位: 1Hz闪烁 安全输入错误: 2Hz闪烁
工作状态指示灯	绿、红、橙	锁定且有输出: 绿灯 无输出且无系统(不包含上述三种灯)错误: 红灯 电压错误: 橙色灯1Hz闪烁 内部通讯自检错误: 红色灯2Hz闪烁 内部信号自检错误: 红色灯1Hz闪烁 内部数据校检错误: 绿色灯1Hz闪烁

## 产品尺寸图



# SLR11系列安全门锁

## 📍 支架选型

图示	支架名称	型号	尺寸
 <p>锁体固定 钥匙固定</p>	内侧安装支架 (内侧安装固定使用)	SR11-B01	
	左开滑动安装支架 (推拉门钥匙固定)	SR11-BL01	
	右开滑动安装支架 (推拉门钥匙固定)	SR11-BR01	
	左开旋转安装支架 (铰链门钥匙固定)	SR11-BL02	
	右开旋转安装支架 (铰链门钥匙固定)	SR11-BR02	

## ✂ 安装图示

安全门锁与钥匙的朝向

### 正确的安装方向



### 错误的安装方向



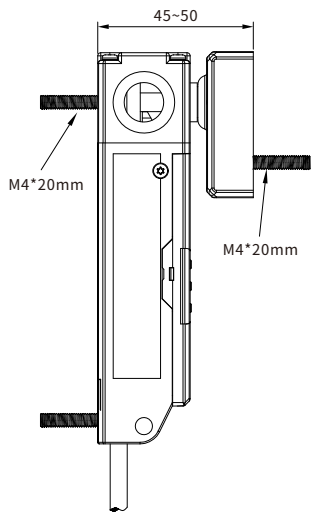
### 相互干扰

使用多个SLR11门锁锁定时,可能因为相互干扰而导致发生误动作。为防止相互干扰,请按下图规定安装门锁。

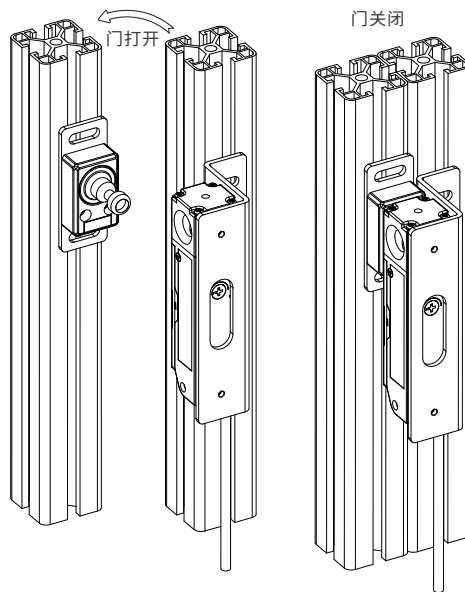


# SLR11系列安全门锁

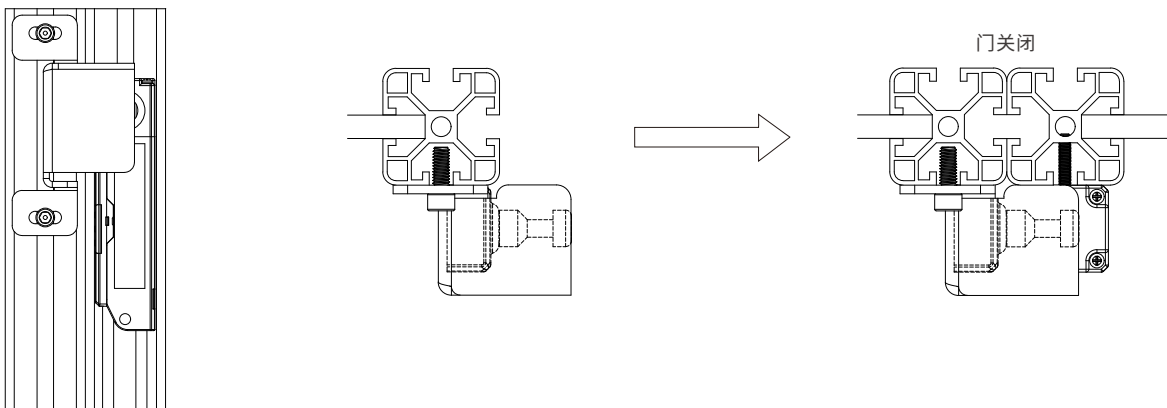
无支架安装



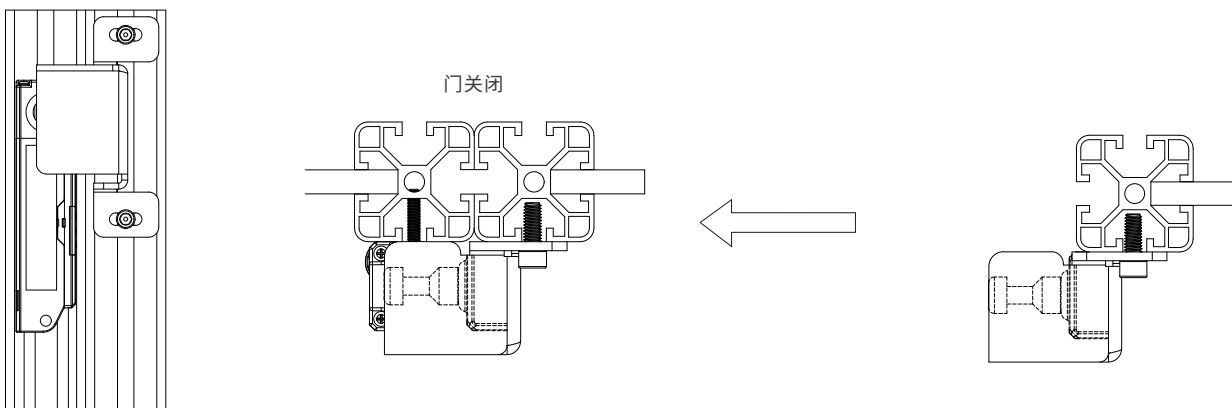
内装支架安装



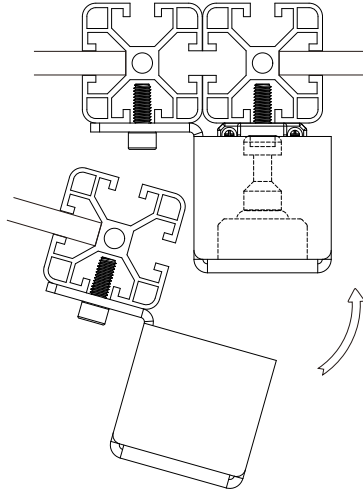
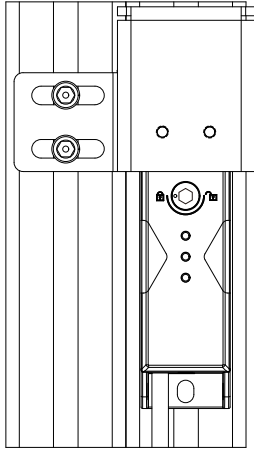
左开滑动支架安装



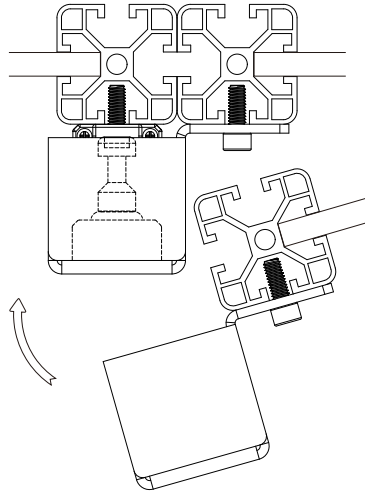
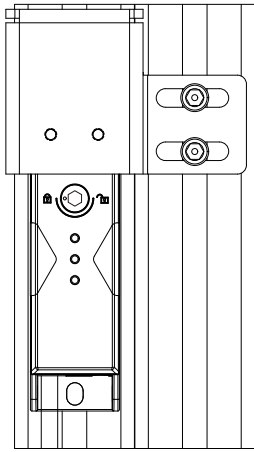
右开滑动支架安装



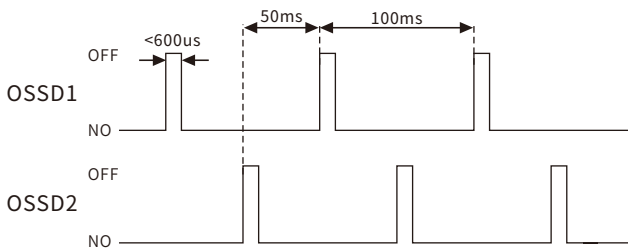
### 左开旋转支架安装



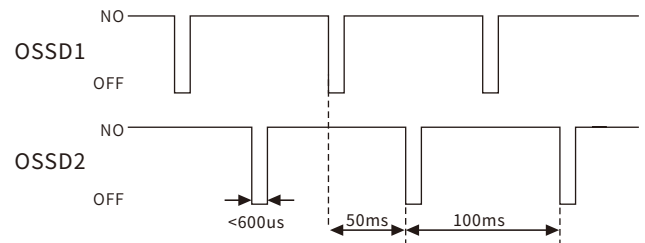
### 右开旋转支架安装



### 时序图



NPN输出诊断时序



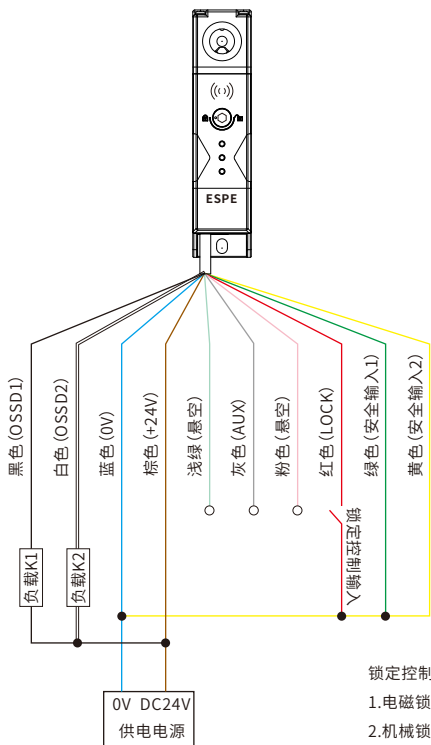
PNP输出诊断时序



# SLR11系列安全门锁

## 接线图

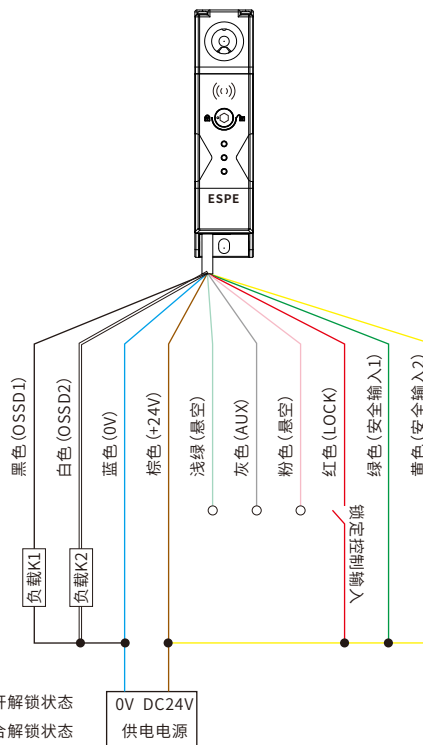
SLR11标准型 (NPN、无级联)



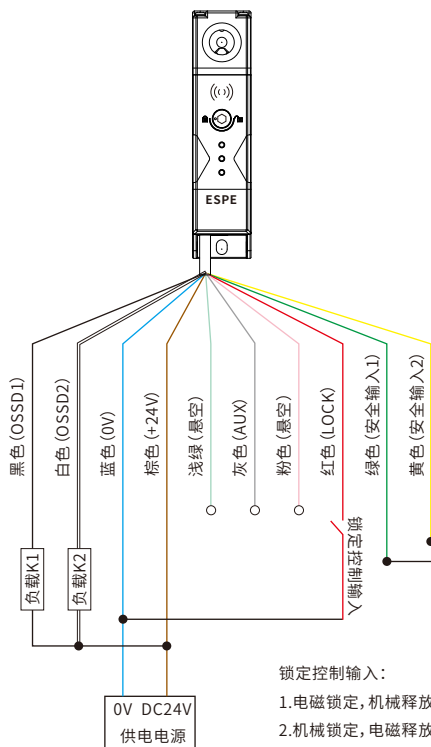
锁定控制输入：

- 1.电磁锁定，机械释放：开关闭合锁定状态，开关断开解锁状态
- 2.机械锁定，电磁释放：开关断开锁定状态，开关闭合解锁状态

SLR11标准型 (PNP、无级联)

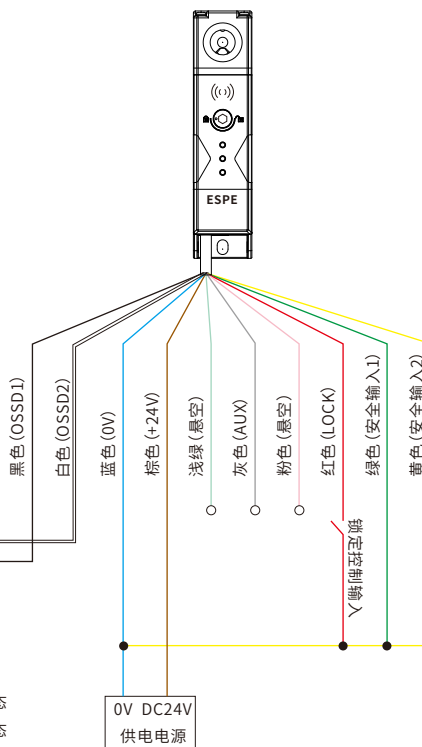


SLR11标准型 (NPN、级联)

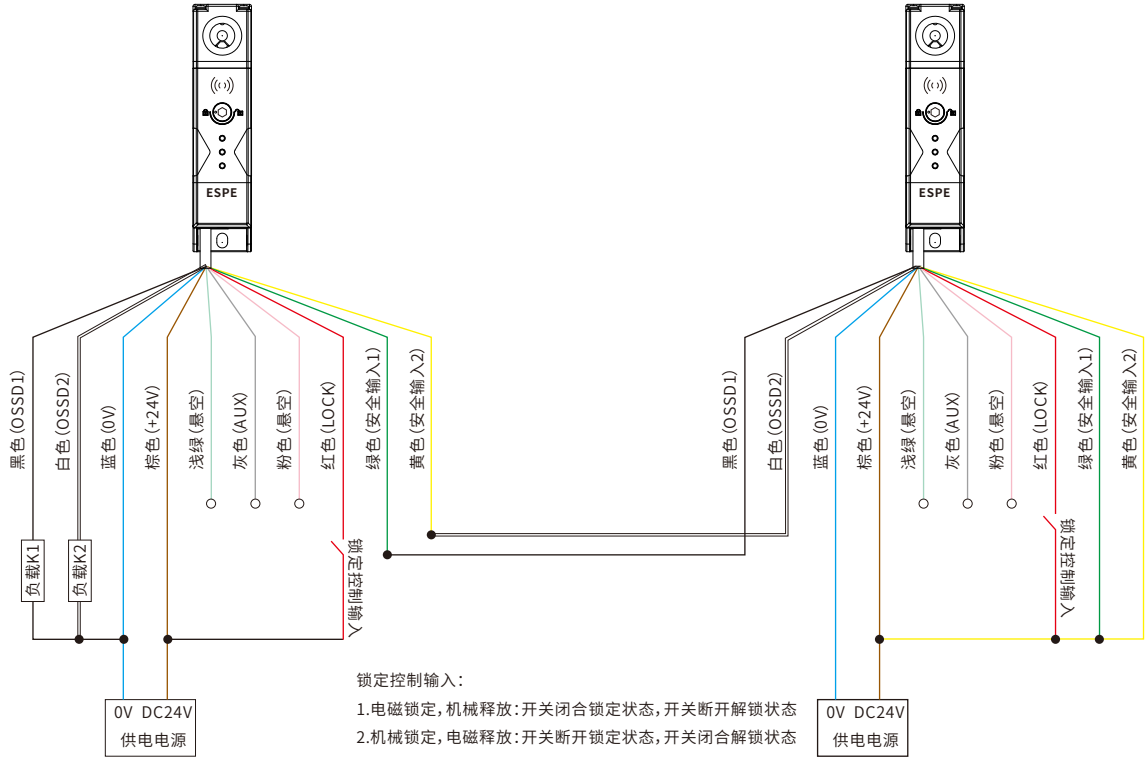


锁定控制输入：

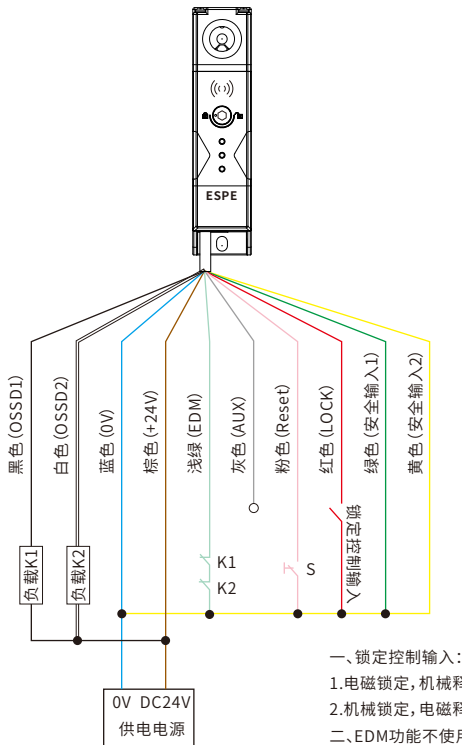
- 1.电磁锁定，机械释放：开关闭合锁定状态，开关断开解锁状态
- 2.机械锁定，电磁释放：开关断开锁定状态，开关闭合解锁状态



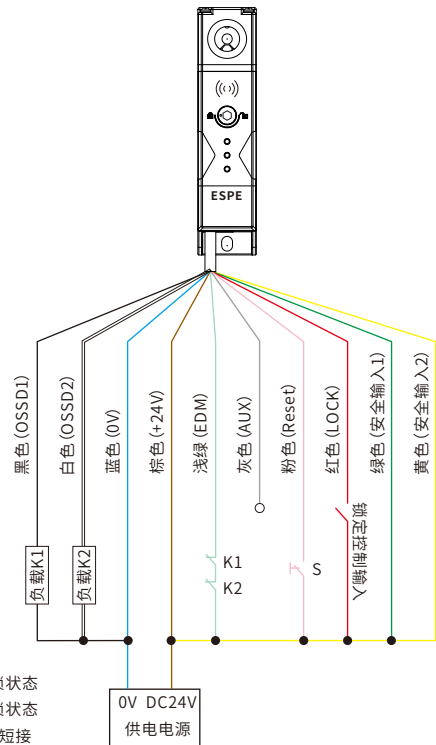
## SLR11标准型 (PNP、级联)



## SLR11高级型 (NPN、无级联)



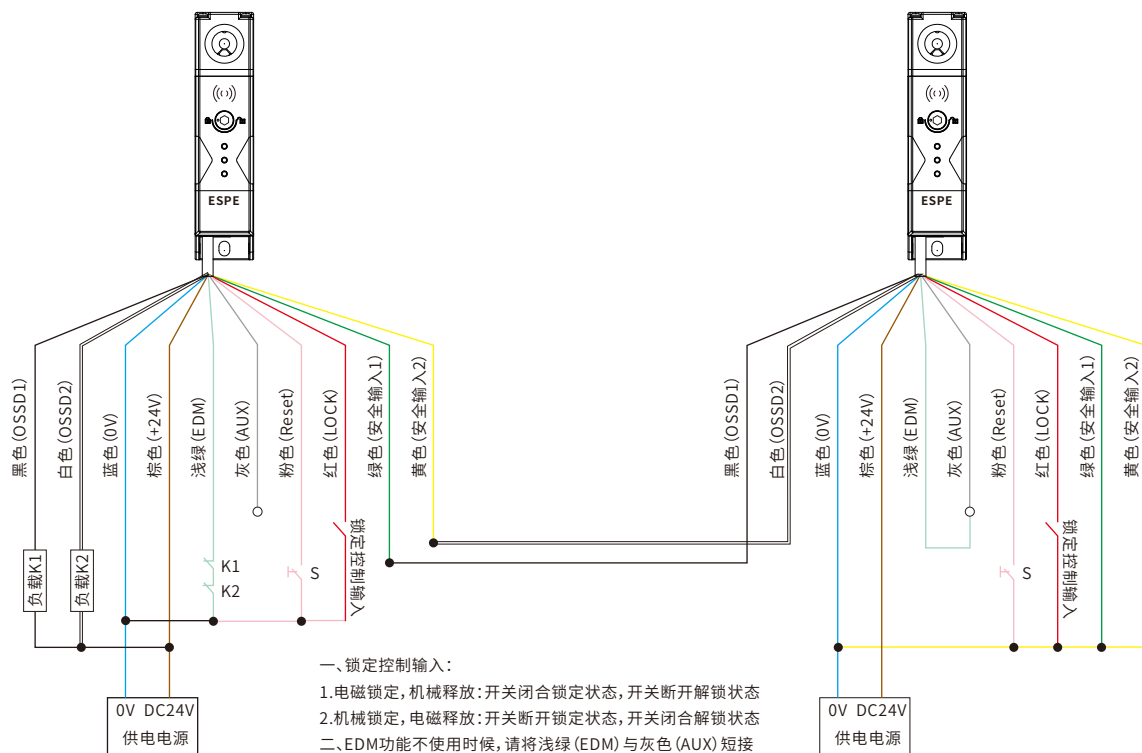
## SLR11高级型 (PNP、无级联)



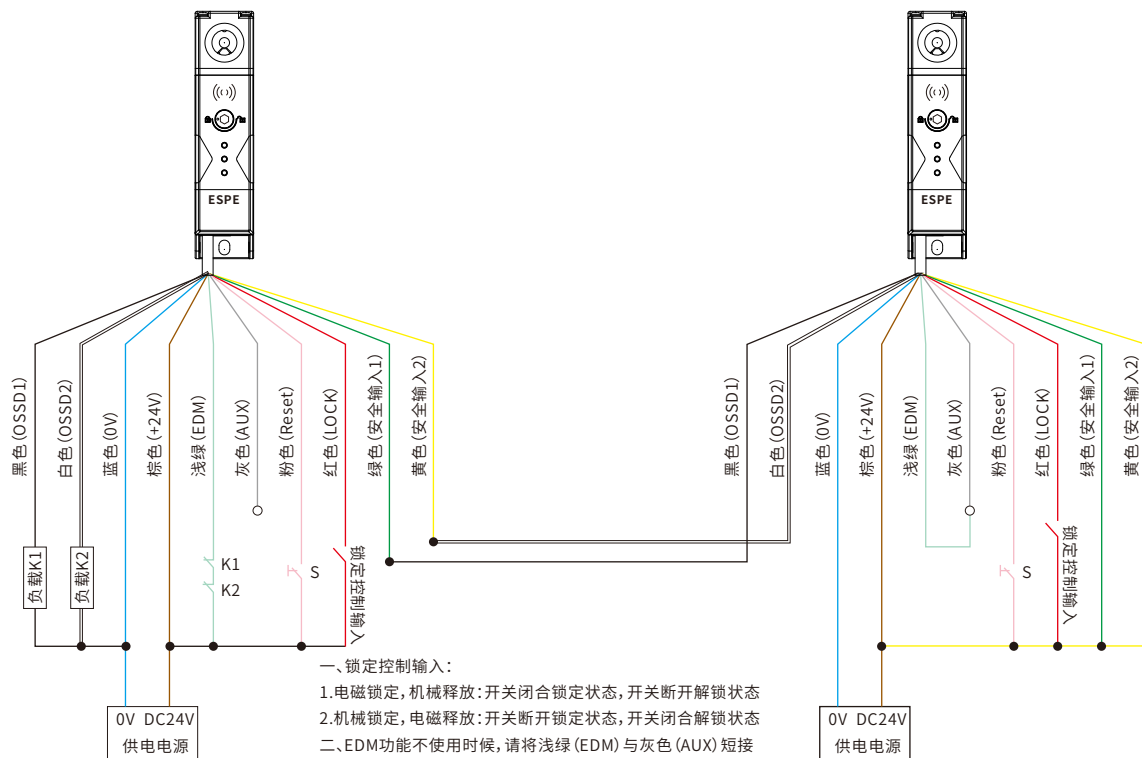
# SLR11系列安全门锁

## 接线图

### SLR11高级型 (NPN、级联)



### SLR11高级型 (PNP、级联)

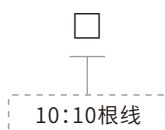


## 📌 电缆选型

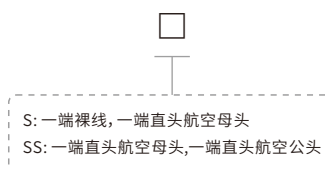
产品系列

**SLR11 — M12P**

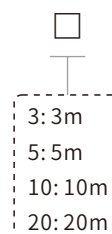
线数



线材类型



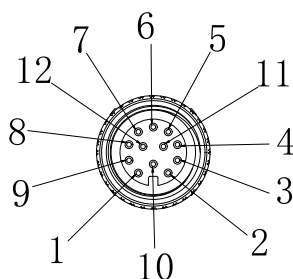
线缆长度



注: 直接引线类型忽略此电缆选型。

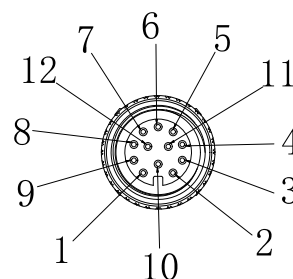
## 📄 电缆选型表

标准线缆	类型	长度	型号
	标准、高级型通用	3m	SLR11-M12P10S3
		5m	SLR11-M12P10S5
		10m	SLR11-M12P10S10
		20m	SLR11-M12P10S20



**M12防水航空插母头标准型线序**

- 1、棕色-正极VCC;
- 2、蓝色-负极GND;
- 3、灰色-AUX输出;
- 4、黑色-OSSD1;
- 5、白色-OSSD2;
- 6、绿色-安全输入1;
- 7、黄色-安全输入2;
- 8、红色-锁定控制;
- 9、浅绿色-不使用;
- 10、粉色-不使用;
- 11、空;
- 12、空;



**M12防水航空插母头高级型线序**

- 1、棕色-正极VCC;
- 2、蓝色-负极GND;
- 3、灰色-AUX输出;
- 4、黑色-OSSD1;
- 5、白色-OSSD2;
- 6、绿色-安全输入1;
- 7、黄色-安全输入2;
- 8、红色-锁定控制;
- 9、浅绿色-EDM;
- 10、粉色-Reset;
- 11、空;
- 12、空;