



# SLM11系列安全门锁 使用说明书



感谢您选择意普产品, 使用前请仔细阅读本说明。

# SLM11系列安全门锁说明书

## 产品特点

- 内置有多触点结构选择
- 锁定力为1300N
- IP67防护等级
- 多种金属头部可选
- 可用一般负载或微小负载

安全防护 强制锁定

TUV EN 60947-5-1/IEC60947-5-1

GB/T 14048.5

IEC 61508

EN ISO14119



## 安全门锁型号说明(例如:SLM11-BPM2)

SLM11-     -   
1 2 3 4 5

### 1、开关触点 (门开合检测开关 + 锁定监控开关)

- A: 1NO(缓动触点)+1NC (缓动触点)
- B: 1NC/1NO(缓动触点)+2NC(缓动触点)
- C: 1NC(缓动触点)+1NC(缓动触点)
- D: 2NC(缓动触点) +1NC(缓动触点)
- E: 2NO(缓动触点) + 2NC (缓动触点)
- F: 1NC/1NO(缓动触点)+1NC(缓动触点)
- G: 2NC(缓动触点)+2NC (缓动触点)
- H: 1NC/1NO(缓动触点)+1NC/1NO(缓动触点)
- I: 1NO(缓动触点)+3NC(缓动触点)
- J: 1NC(缓动触点)+3NC(缓动触点)
- L: 3NC(缓动触点)+1NC(缓动触点)
- M: 2NC(缓动触点)+1NC/1NO(缓动触点)

### 2、头部安装方向/材质

- P: 四个安装方向可选 (交货时为前侧安装) /塑料
- M: 四个安装方向可选 (交货时为前侧安装) /金属

### 3、门锁定/释放方式

- M: 机械锁定/DC24V电磁释放
- Y: 机械锁定/ AC110V电磁释放
- E: DC24V电磁锁定/机械释放
- X: AC110V电磁锁定/机械释放

### 4、导管口尺寸

- 1: Pg13.5
- 2: M20

### 5、释放钥匙位置

- 空白: 前面
- B: 背部解锁

## 技术参数

电磁线管			LED指示灯	
额定工作电压	DC24V	AC110V	额定工作电压	DC24V
功率	4.8W	6W	功率	约1mA
额定电流	约200mA	约50mA	额定电流	绿色
绝缘	B级(130°)			

安全等级		
认证	CE、莱茵TUV	
标准	EN60947-5-1、GB14048.5、IEC 61508、EN ISO14119	
保护等级	IP67	
材质	PA66阻燃	
机械寿命	100万次以上	
电气寿命	15万次以上(AC240V3A,电阻性负载)	
使用类型	AC-15	DC-13
额定工作电压(Ue)	240V	24V
额定工作电流(Ie)	3A	2A
电气		
接触电阻	25mΩ以下	
额定开放热电流(Ith)	10A	
额定绝缘电压(Ui)	300V	
防触电保护等级	Class II (双重绝缘)	
脉冲耐压 (EN60947-5-1)	2.5KV	
绝缘电阻	100mΩ以上	
短路保护装置	10A,250V需用速断型保险丝	
耐振动	10-55HZ双振幅1.5mm	
耐冲击	耐久1000m/s <sup>2</sup> 、误动作300m/s <sup>2</sup>	
条件短路电流	100A (EN 60947-5-1)	
触点间距	2x2mm以上	
动作特性		
强制断开力	最小60N	
强制断开行程	10mm以上	
操作速度	0.1 m ~ 0.5m/s	
允许操作频率	最大30次操作/分钟	
锁定时拉拔力强度	1300N	
环境		
污染度(使用环境)	3 (EN60947-5-1)	
使用环境温度	-5°C ~ + 40°C无结冰	
使用环境湿度	95%RH以下	

# SLM11系列安全门锁说明书

## SLM11系列选型表

安全门锁(操作钥匙另售)需订购未在该表中列出的型号时,请与意普销售人员联系。

头部材质	电磁铁电压/指示灯	锁定/释放方式	触点类型 (门监控+ 锁定监控)	导管口尺寸	型号
塑料	电磁铁 DC24V 绿色LED	机械锁定 电磁释放	1NO+1NC	PG13.5	SLM11-APM1
				M20	SLM11-APM2
			1NC/1NO+2NC	PG13.5	SLM11-BPM1
				M20	SLM11-BPM2
			1NC+1NC	PG13.5	SLM11-CPM1
				M20	SLM11-CPM2
			2NC+1NC	PG13.5	SLM11-DPM1
				M20	SLM11-DPM2
			2NO+2NC	PG13.5	SLM11-EPM1
				M20	SLM11-EPM2
			1NC/1NO+1NC	PG13.5	SLM11-FPM1
				M20	SLM11-FPM2
			2NC+2NC	PG13.5	SLM11-GPM1
				M20	SLM11-GPM2
			1NC/1NO+1NC/1NO	PG13.5	SLM11-HPM1
				M20	SLM11-HPM2
			1NO+3NC	PG13.5	SLM11-IPM1
				M20	SLM11-IPM2
		1NC+3NC	PG13.5	SLM11-JPM1	
			M20	SLM11-JPM2	
		3NC+1NC	PG13.5	SLM11-LPM1	
			M20	SLM11-LPM2	
		2NC+1NC/1NO	PG13.5	SLM11-MPM1	
			M20	SLM11-MPM2	
		电磁锁定 机械释放	1NO+1NC	PG13.5	SLM11-APE1
				M20	SLM11-APE2
			1NC/1NO+2NC	PG13.5	SLM11-BPE1
				M20	SLM11-BPE2
			1NC+1NC	PG13.5	SLM11-CPE1
				M20	SLM11-CPE2
			2NC+1NC	PG13.5	SLM11-DPE1
				M20	SLM11-DPE2
			2NO+2NC	PG13.5	SLM11-EPE1
				M20	SLM11-EPE2
			1NC/1NO+1NC	PG13.5	SLM11-FPE1
				M20	SLM11-FPE2
2NC+2NC	PG13.5		SLM11-GPE1		
	M20		SLM11-GPE2		
1NC/1NO+1NC/1NO	PG13.5		SLM11-HPE1		
	M20		SLM11-HPE2		
1NO+3NC	PG13.5		SLM11-IPE1		
	M20		SLM11-IPE2		
1NC+3NC	PG13.5	SLM11-JPE1			
	M20	SLM11-JPE2			
3NC+1NC	PG13.5	SLM11-LPE1			
	M20	SLM11-LPE2			
2NC+1NC/1NO	PG13.5	SLM11-MPE1			
	M20	SLM11-MPE2			

## SLM11系列选型表

安全门锁(操作钥匙另售)需订购未在该表中列出的型号时,请与意普销售人员联系。

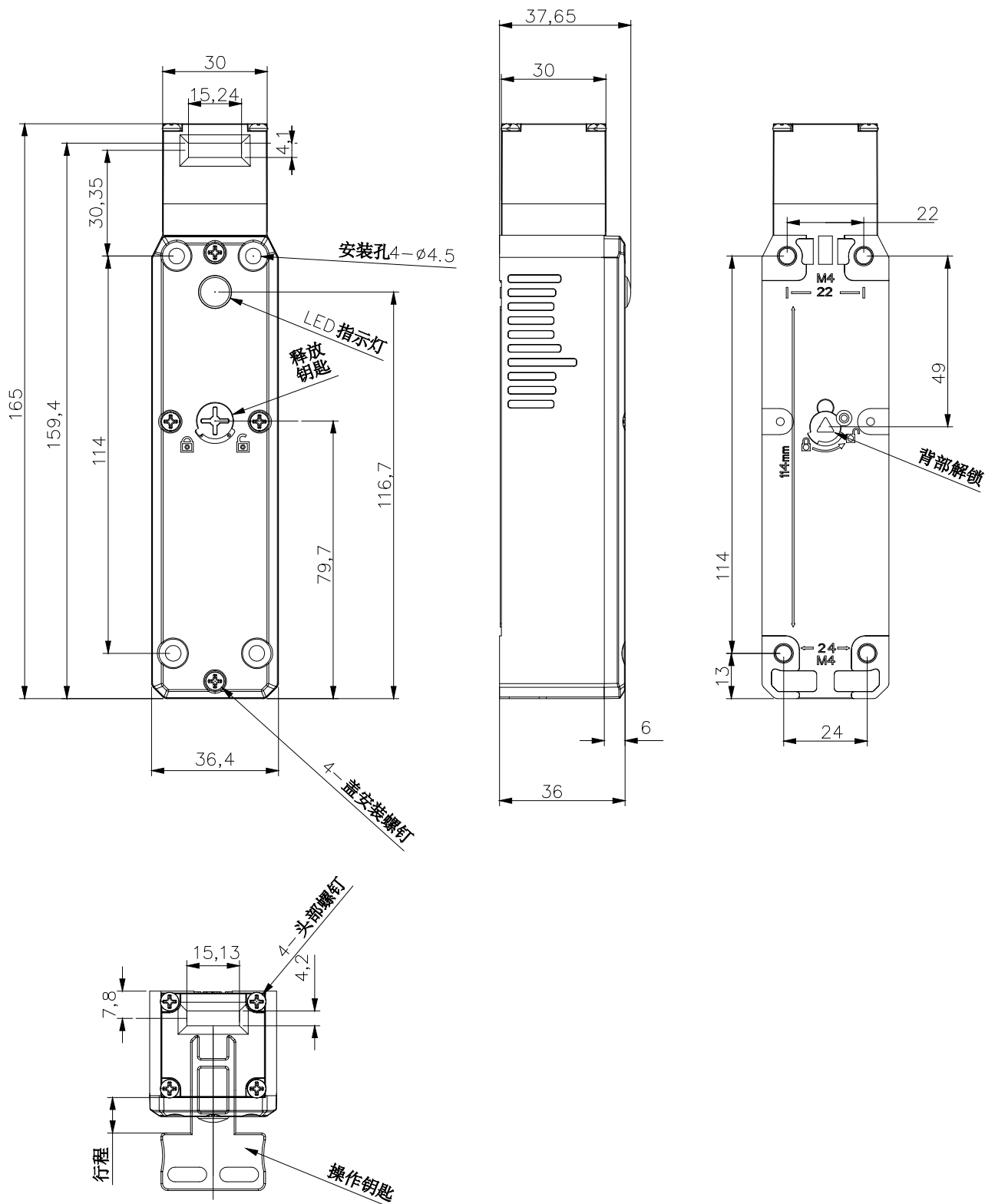
头部材质	电磁铁电压/指示灯	锁定/释放方式	触点类型 (门监控+ 锁定监控)	导管口尺寸	型号
金属	电磁铁 DC24V 绿色LED	机械锁定 电磁释放	1NO+1NC	PG13.5	SLM11-AMM1
				M20	SLM11-AMM2
			1NC/1NO+2NC	PG13.5	SLM11-BMM1
				M20	SLM11-BMM2
			1NC+1NC	PG13.5	SLM11-CMM1
				M20	SLM11-CMM2
			2NC+1NC	PG13.5	SLM11-DMM1
				M20	SLM11-DMM2
			2NO+2NC	PG13.5	SLM11-EMM1
				M20	SLM11-EMM2
			1NC/1NO+1NC	PG13.5	SLM11-FMM1
				M20	SLM11-FMM2
			2NC+2NC	PG13.5	SLM11-GMM1
				M20	SLM11-GMM2
			1NC/1NO+1NC/1NO	PG13.5	SLM11-HMM1
				M20	SLM11-HMM2
			1NO+3NC	PG13.5	SLM11-IMM1
				M20	SLM11-IMM2
		1NC+3NC	PG13.5	SLM11-JMM1	
			M20	SLM11-JMM2	
		3NC+1NC	PG13.5	SLM11-LMM1	
			M20	SLM11-LMM2	
		2NC+1NC/1NO	PG13.5	SLM11-MMM1	
			M20	SLM11-MMM2	
		电磁锁定 机械释放	1NO+1NC	PG13.5	SLM11-AME1
				M20	SLM11-AME2
			1NC/1NO+2NC	PG13.5	SLM11-BME1
				M20	SLM11-BME2
			1NC+1NC	PG13.5	SLM11-CME1
				M20	SLM11-CME2
			2NC+1NC	PG13.5	SLM11-DME1
				M20	SLM11-DME2
			2NO+2NC	PG13.5	SLM11-EME1
				M20	SLM11-EME2
			1NC/1NO+1NC	PG13.5	SLM11-FME1
				M20	SLM11-FME2
2NC+2NC	PG13.5		SLM11-GME1		
	M20		SLM11-GME2		
1NC/1NO+1NC/1NO	PG13.5		SLM11-HME1		
	M20		SLM11-HME2		
1NO+3NC	PG13.5		SLM11-IME1		
	M20		SLM11-IME2		
1NC+3NC	PG13.5	SLM11-JME1			
	M20	SLM11-JME2			
3NC+1NC	PG13.5	SLM11-LME1			
	M20	SLM11-LME2			
2NC+1NC/1NO	PG13.5	SLM11-MME1			
	M20	SLM11-MME2			

# SLM11系列安全门锁说明书

**结点构成及动作** 以下接线图为插入操作钥匙并处于锁定状态。

型号	触点类型 (门监控+锁定监控)	接线图		触点动作 ■:触点ON □:触点OFF
		门监控	锁定监控	
SLM11 - APE2 SLM11 - APM2 SLM11 - AME2 SLM11 - AMM2	1NO+1NC			
SLM11 - BPE2 SLM11 - BPM2 SLM11 - BME2 SLM11 - BMM2	1NC/1NO+2NC			
SLM11 - CPE2 SLM11 - CPM2 SLM11 - CME2 SLM11 - CMM2	1NC+1NC			
SLM11 - DPE2 SLM11 - DPM2 SLM11 - DME2 SLM11 - DMM2	2NC+1NC			
SLM11 - EPE2 SLM11 - EPM2 SLM11 - EME2 SLM11 - EMM2	2NO+2NC			
SLM11 - FPE2 SLM11 - FPM2 SLM11 - FME2 SLM11 - FMM2	1NC/1NO+1NC			
SLM11 - GPE2 SLM11 - GPM2 SLM11 - GME2 SLM11 - GMM2	2NC+2NC			
SLM11 - HPE2 SLM11 - HPM2 SLM11 - HME2 SLM11 - HMM2	1NC/1NO+1NC/1NO			
SLM11 - IPE2 SLM11 - IPM2 SLM11 - IME2 SLM11 - IMM2	1NO+3NC			
SLM11 - JPE2 SLM11 - JPM2 SLM11 - JME2 SLM11 - JMM2	1NC+3NC			
SLM11 - LPE2 SLM11 - LPM2 SLM11 - LME2 SLM11 - LMM2	3NC+1NC			
SLM11 - MPE2 SLM11 - MPM2 SLM11 - MME2 SLM11 - MMM2	2NC+1NC/1NO			

## 产品尺寸图 (单位mm)


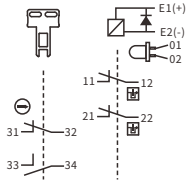
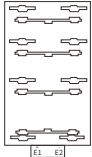
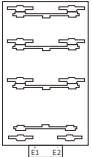
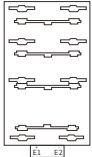
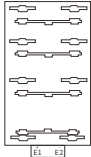
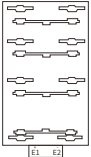
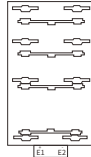








# SLM11系列安全门锁说明书

## 动作特性


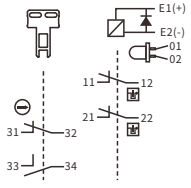
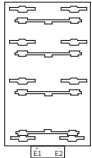
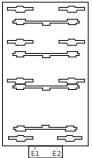
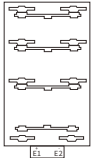
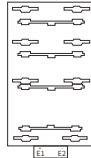
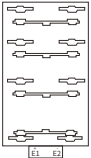
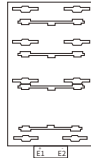






■:触点ON □:触点OFF

### 机械锁定电磁释放

触点形式 例:SLM11 - BPM2	出厂状态 (未插入钥匙)	关门状态 (插入钥匙)	准备开门 (插入钥匙)	开门状态 (拔出钥匙)	开门状态 (未插入钥匙)	手动解锁-旋转执行 解锁时 
						
11-12 锁定监控	NO	NC	NO	NO	NO	NO
21-22 锁定监控	NO	NC	NO	NO	NO	NO
31-32 门监控	NO	NC	NC	NO	NO	NC
33-34 门监控	NC	NO	NO	NC	NC	NO
安全门状态	打开	关门-锁定	预开门-解锁	打开	打开	关门
电磁线圈状态	断电	断电	通电	通电	断电	断电
手动解锁旋钮状态						
备注	* 门呈开启状态 * 设备不可运转状态 * 电磁铁断电	* 门呈关闭状态 * 设备运转状态 * 电磁铁断电	* 门呈关闭状态 * 设备不可运转状态 * 电磁铁断电	* 门呈开启状态 * 设备不可运转状态 * 电磁铁断电	* 门呈开启状态 * 设备不可运转状态 * 电磁铁断电	* 门呈关闭状态 * 设备不可运转状态 * 电磁铁断电

注:插入操作钥匙时,通过弹簧力的作用锁定。因此停电时是被锁定的状态,当电磁线圈通电时解锁。紧急情况也可以手动解锁。用十字螺丝刀拧至UNLOCK位置)

### 电磁锁定机械释放


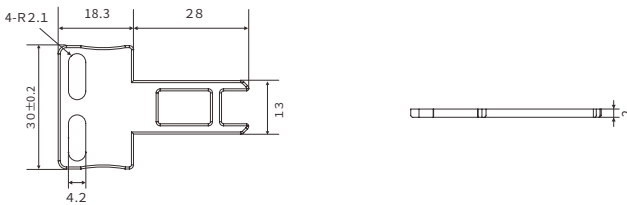

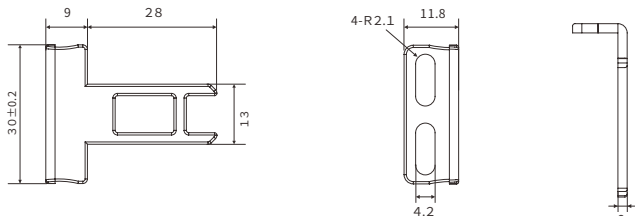

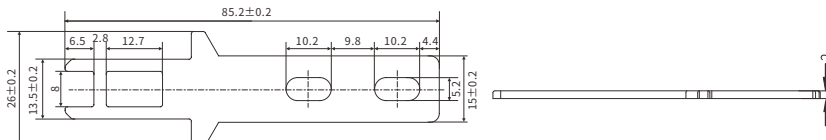

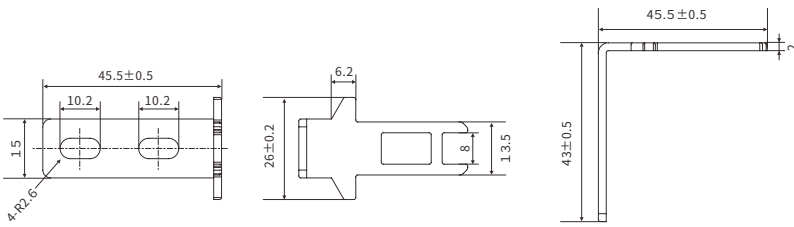

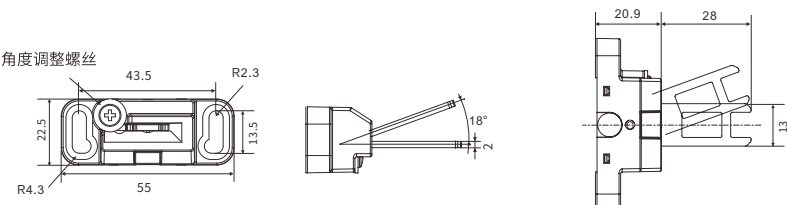
触点形式 例:SLM11 - BPE2	出厂状态 (未插入钥匙)	关门状态 (插入钥匙)	关门状态 (插入钥匙)	准备开门 (拔出钥匙)	开门状态 (未插入钥匙)	手动解锁-旋转执行 解锁时 
						
11-12 锁定监控	NO	NO	NC	NO	NO	NO
21-22 锁定监控	NO	NO	NC	NO	NO	NO
31-32 门监控	NO	NC	NC	NC	NO	NC
33-34 门监控	NC	NO	NO	NO	NC	NO
安全门状态	打开	关门	关门-锁定	预开门-解锁	打开	关门
电磁线圈状态	断电	断电	通电	断电	断电	断电
手动解锁旋钮状态						
备注	* 门呈开启状态 * 设备不可运转状态 * 电磁铁断电	* 门呈关闭状态 * 设备不可运转状态 * 电磁铁断电	* 门呈关闭状态 * 设备运转状态 * 电磁铁通电	* 门呈关闭状态 * 设备不可运转状态 * 电磁铁断电	* 门呈开启状态 * 设备不可运转状态 * 电磁铁断电	* 门呈关闭状态 * 设备不可运转状态 * 勿在通电状态下执行手动解锁操作 * 勿在开门状态和解锁位置时,长时间线圈通电

注:当停电或电磁铁线圈断电时,插入操作钥匙门不会锁定。因此,可以打开门操作。当电磁线圈通电时锁定,发生紧急或突然停电情况时门将不会锁定,因此该型号对于设备内部仍可能保持危险状态不适用。选型时请电话咨询。



型号	SLM11系列
操作钥匙插入力量(Max)	15N
操作钥匙拔出力量(Max)	50N
预行程	9mm
锁定行程	3mm

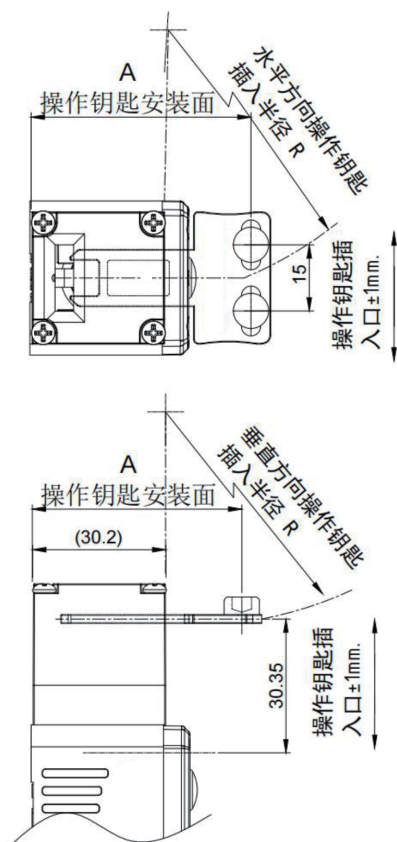
## 操作钥匙

类型	型号	尺寸
T型操作钥匙 	SK-1	
L型操作钥匙 	SK-2	
长T型操作钥匙 	SK-3	
长L型操作钥匙 	SK-4	
水平/垂直可调整型操作钥匙 	SK-5	

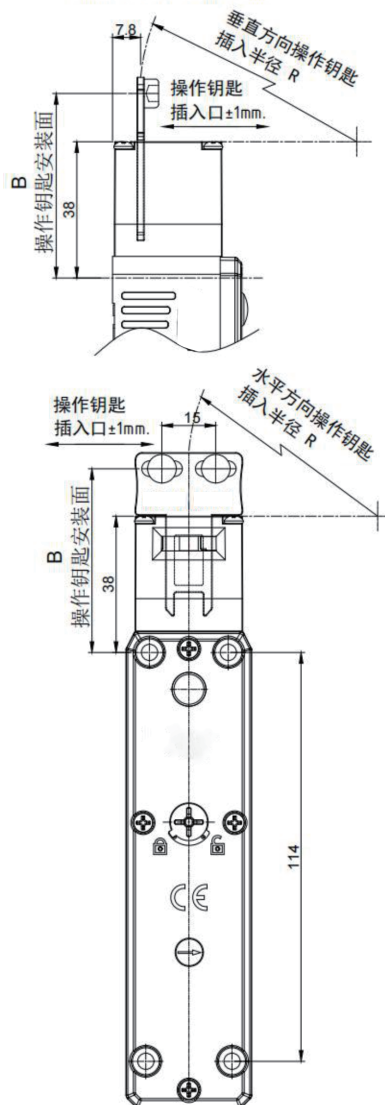
# SLM11系列安全门锁说明书

## 操作钥匙插入与平开门最小半径及安全距离

SLM11系列+SK-1/2/3  
前侧安装操作钥匙说明



SLM11系列+SK-1/2/3  
顶部安装操作钥匙说明



钥匙安装形式	SLM11系列+SK-1	SLM11系列+SK-2	SLM11系列+SK-5
A操作钥匙安装面	44-46.5mm	40-42.5mm	51.9-54.4mm
B操作钥匙安装面	49.5-52mm	45.5-48mm	57.4-59.9mm
水平方向半径R	≥300mm	≥300mm	≥100mm
垂直方向半径R	≥300mm	≥300mm	≥100mm

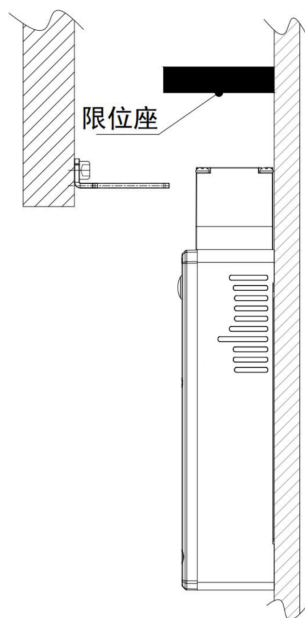
• 配置操作钥匙时应使其在操作钥匙孔中心的1mm范围内。若操作钥匙偏离此位置或成一角度则可能导致加速磨损或断裂。

注：请遵守操作钥匙的指定插入半径，并将其垂直插入操作钥匙孔中。

## 安装

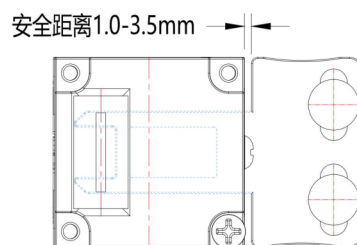
### • 限位座安装

请勿将开关当限位器使用。为了确保操作钥匙的底座不触碰开关头，请务必如下图所示安装限位座，并调节限位座使操作钥匙使其位于底座的设置区域内(1~3.5mm)。请勿使开关受到超过其耐冲击值(1000m/s<sup>2</sup>)的冲击。



### • 关于门的固定

关门时(操作钥匙插入状态),由于门的自重、设备振动或门的缓冲用橡胶等,操作钥匙可能会被推回到设置区域外。此时尝试开门时,可能会导致门损坏或故障。此外,解除锁定时,如果在操作钥匙上施加负荷,锁定可能无法解除。请勿将本开关作为门锁定设备的替代品。请使用定位件等来固定门,保证操作钥匙能保持在设置区域内。



### • 正确的拧紧扭矩

使用电动螺丝刀或类似工具按下螺钉头部拧松螺钉时,请勿将螺钉拧过至螺纹脱扣的位置。否则,可能损坏螺纹尾端。

端子螺钉	0.6~0.8N·m
外盖安装螺钉	0.5~0.7N·m
头部安装螺钉	0.5~0.6N·m
操作钥匙安装螺钉	2.4~2.8N·m
本体安装螺钉	0.5~0.7N·m
电缆防水接头	1.8~2.2N·m
罩盖螺钉	1.3~1.7N·m

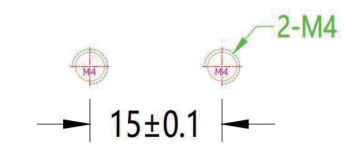
# SLM11系列安全门锁说明书

## • 安装孔

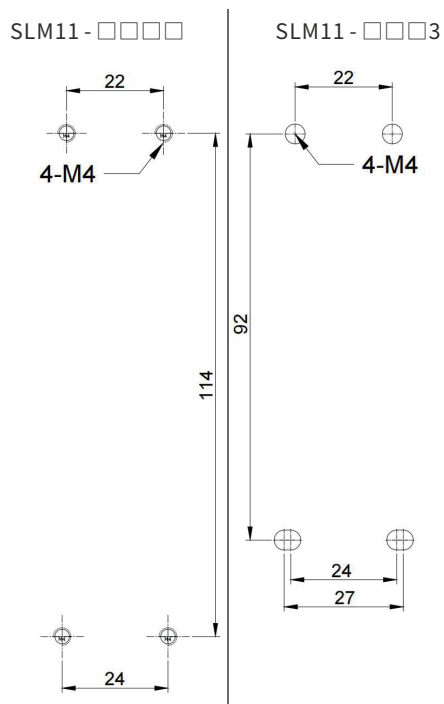
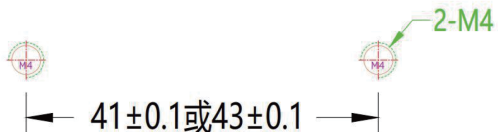
1. 请使用M4螺钉和弹簧垫圈安装开关和操作钥匙,并用适当的转矩拧紧。为了安全,请使用不会被轻易移除的螺钉或采取类似措施防止开关和操作钥匙被轻易移除。
2. 如果背面安装开关,只能从顶部操作释放钥匙,且无法使用指示灯。
3. 确保操作钥匙与操作钥匙孔间的对齐偏差在1mm以内。若操作钥匙偏离此位置或成一角度则可能导致加速磨损或开关损坏。
4. 请遵守操作钥匙的指定插入半径,并将其垂直插入操作钥匙孔中。
5. 请勿在钥匙插入到开关时对操作钥匙过度施力,或掉落插入有操作钥匙的开关。否则,可能导致钥匙变形或摔碎开关。

## 操作钥匙安装孔

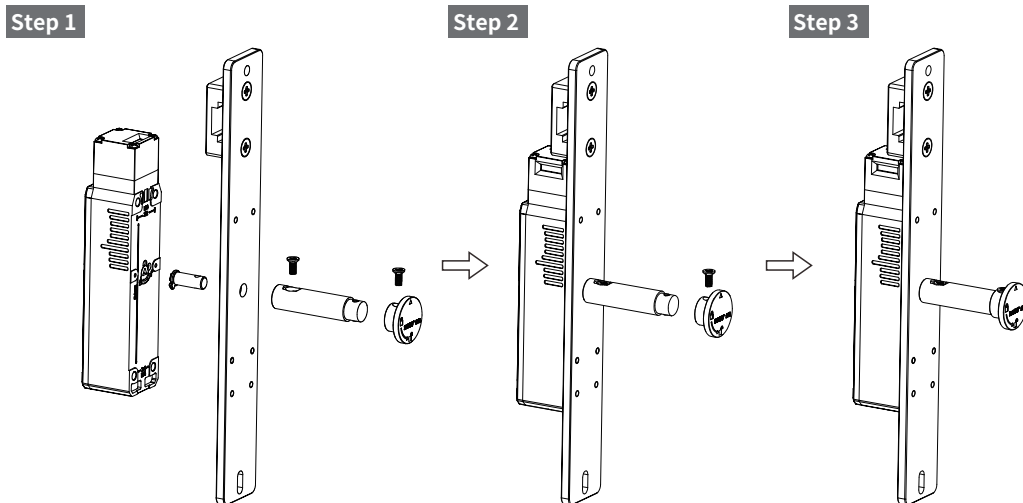
水平/垂直安装 (SK-1/2)



水平垂直可调安装 (SK-5)



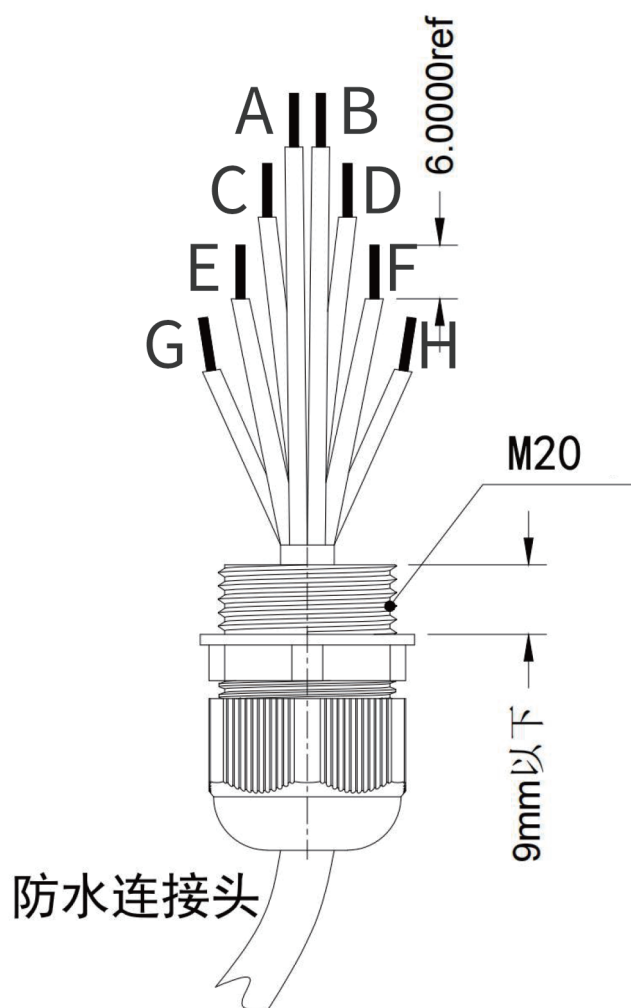
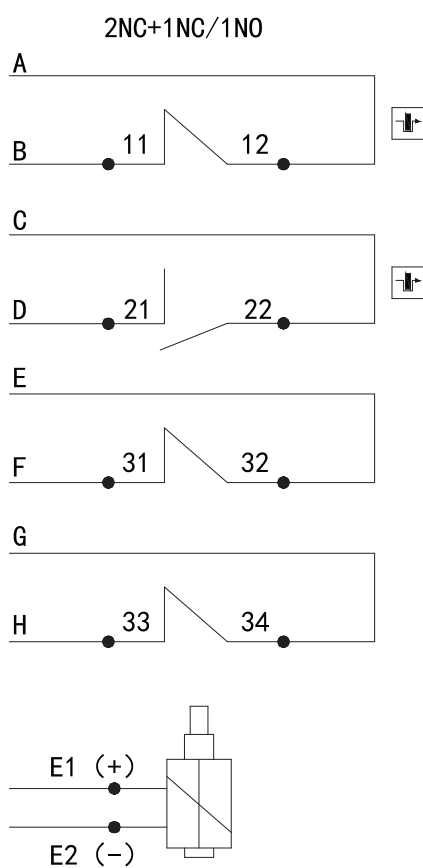
## 背部解锁套件安装方式



## 接线

1. 请勿在通电状态下为开关接线。否则，可能导致触电。
2. 接线时，请勿让小块导线等微粒物进入开关本体。
3. 通过绝缘管、M3.5压接端子连接端子时，请确保没有压在外壳、外盖上。
4. 适用的导线尺寸为：AWG20~AWG18(0.5~0.75mm)。请用长度适当的导线接线。否则，可能导致外盖拱起或无法正确固定。
5. 请勿将压接端子塞入外壳的缝隙中，否则可能导致外壳破损、变形。
6. 为了避免端子与开关外壳内部接触，请使用厚度为0.5mm以下的端子

以下以SLM11-MPE2为例(2NC+1NC/1NO)



# SLM11系列安全门锁说明书

## 安全注意事项

- 不要将开关浸在油或水中，或在连续遭受油或水泼溅的位置使用开关。否则，可能导致油或水进入开关内部。（开关的IP67保护等级中规定了开关浸入水中一定时间后的进水量）。
- 接线作业后必须装上外盖再使用开关。另外，请勿在外盖开启的情况下接通开关。否则，可能导致触电。
- 当切换常规负载(AC240V、3A)时，勿同时操作两条或以上回路。否则，绝缘性能可能会降低

### 关于操作钥匙

- 必须使用指定的操作钥匙。头部已设计为不能用起子等工具操作的构造。使用指定操作钥匙以外的工具操作可能损坏开关或影响机器的安全性。
- 必须使用指定的ESPE操作钥匙，使用其它操作钥匙可能导致开关损坏或破坏系统安全性。
- 在操作钥匙插入开关的状态下，如果在钥匙前端过度施力或使其掉落，可能导致钥匙变形或开关损坏。

### 关于头部方向的改变

- 松开头部四角螺钉，可以通过松开开关头部四角的头部安装螺钉调节开关头部，向四个方向中任意方向旋转。请确保没有异物进入开关头部。
- 请勿在开关头部取下时插入或取出操作钥匙。否则，可能无法插入操作钥匙。

### 螺线管

- 螺线管带电时将会变热。切勿触摸。
- Dc螺线管有极性。请确认端子的极性后再接线。

### 关于释放旋钮

- 停电时或者紧急时用于解除锁定。
- 使用工具从LOCK位置转到UNLOCK位置后锁定就被解除，就可以打开安全门了（仅机械锁定型）。
- 电磁锁定型在锁定状态（螺线管ON状态）时，需要直接给螺线管断电或者在外部增加螺线管开关，方可实现解除锁定。
- 出厂时，SLM11-□PM□的释放旋钮设定在锁定位置，执行钥匙一旦插入，则需要给螺线管通电或者将解锁旋钮旋转到解锁位置方可拔出执行钥匙。
- 请不要在设备的停止起动时使用本释放旋钮。
- 只有负责人可以进行辅助锁定解除。
- 请不要向释放旋钮的螺钉部施加超过0.5N.m的力。否则，释放旋钮可能破损导致无法操作。
- 为了防止未经指定的人使用释放旋钮，请将释放旋钮置于LOCK状态，用密封蜡（蜡封）等封印。

### 安装外盖

- 当安装外盖时，请确认密封橡胶的状态，并确认没有异物。如果外盖附带的密封橡胶发生错位或粘着异物，会影响密封性能。
- 安装外盖时请勿使用指定螺钉以外的产品。否则，会影响密闭特性。

### 电磁锁定型

电磁锁定型只有在螺线管通电时才能加锁。因此如果突然停电等的情况下，对螺线管部位的供电一旦停止，锁定就会被解除。因此设备停止后门内部的危险状态还会继续存在的设备中请不要使用电磁锁定型。

### 处理导管口

- 建议使用电缆防水接头，拧入产品外壳螺纹长度不可超过9mm，并用适当的转矩紧固。如果拧紧力过大可能会损坏外壳。
- 接线时在不使用的导管口上安装导管帽，并用适当的转矩紧固。开关随附有导管帽。





**深圳市意普兴科技有限公司**

深圳市龙华区观澜鸿信科技园2栋

电话：400-869-2227

邮箱：md@saespe.com

[www.espeyp.com](http://www.espeyp.com)